





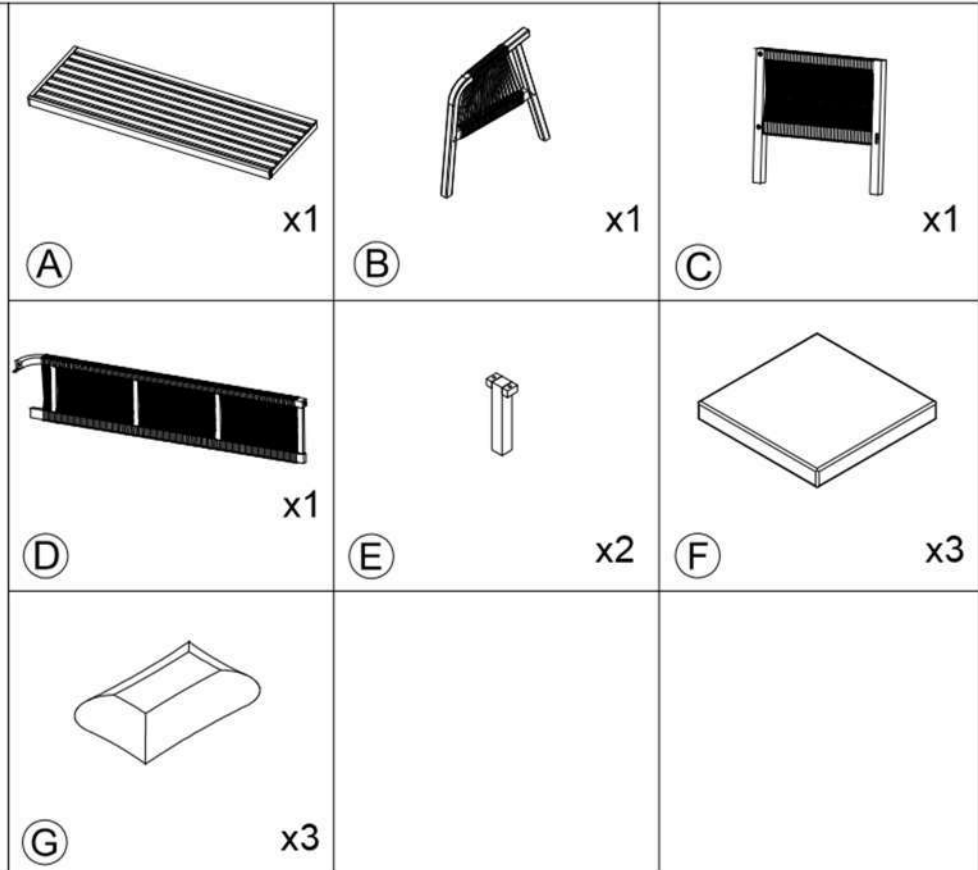


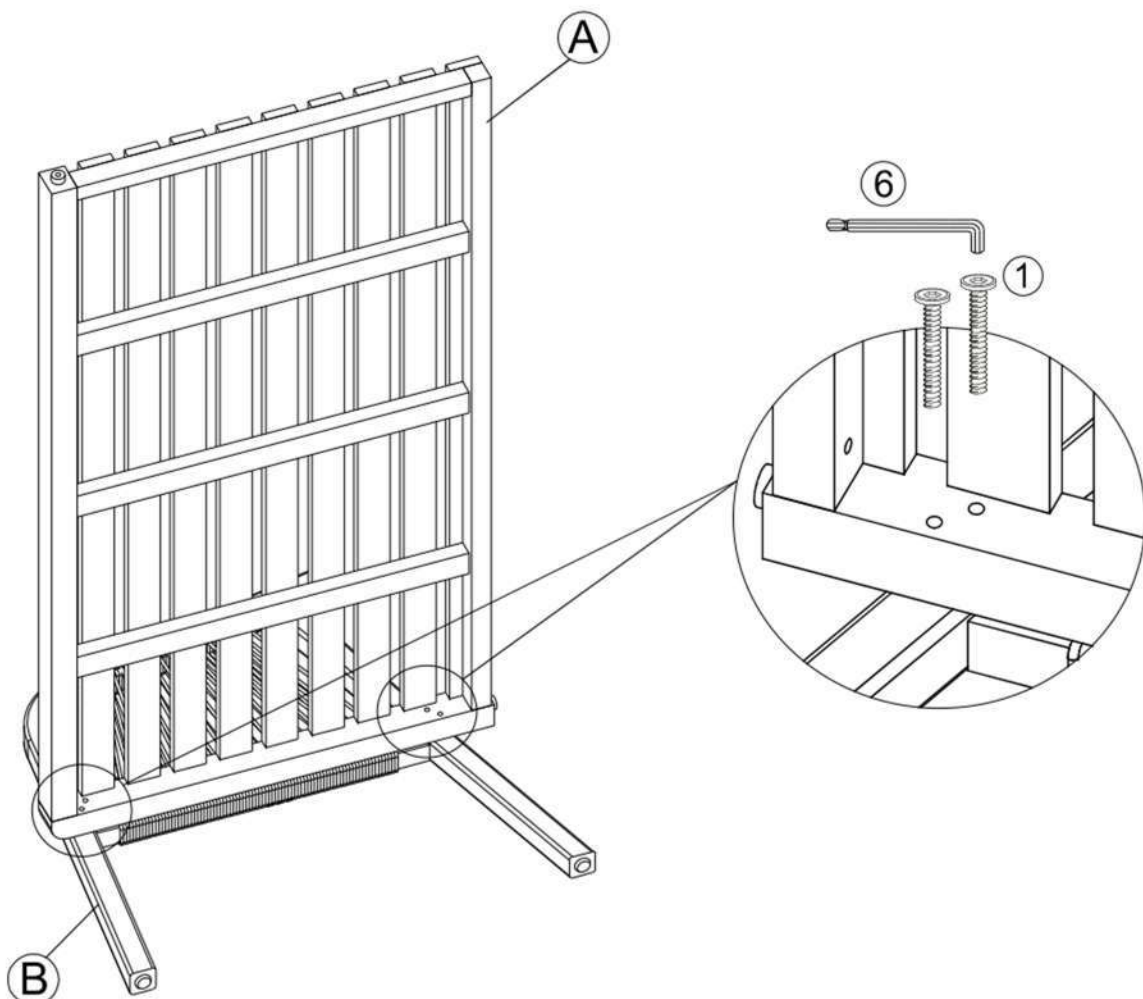
# A) PARVEN

MGS-371006

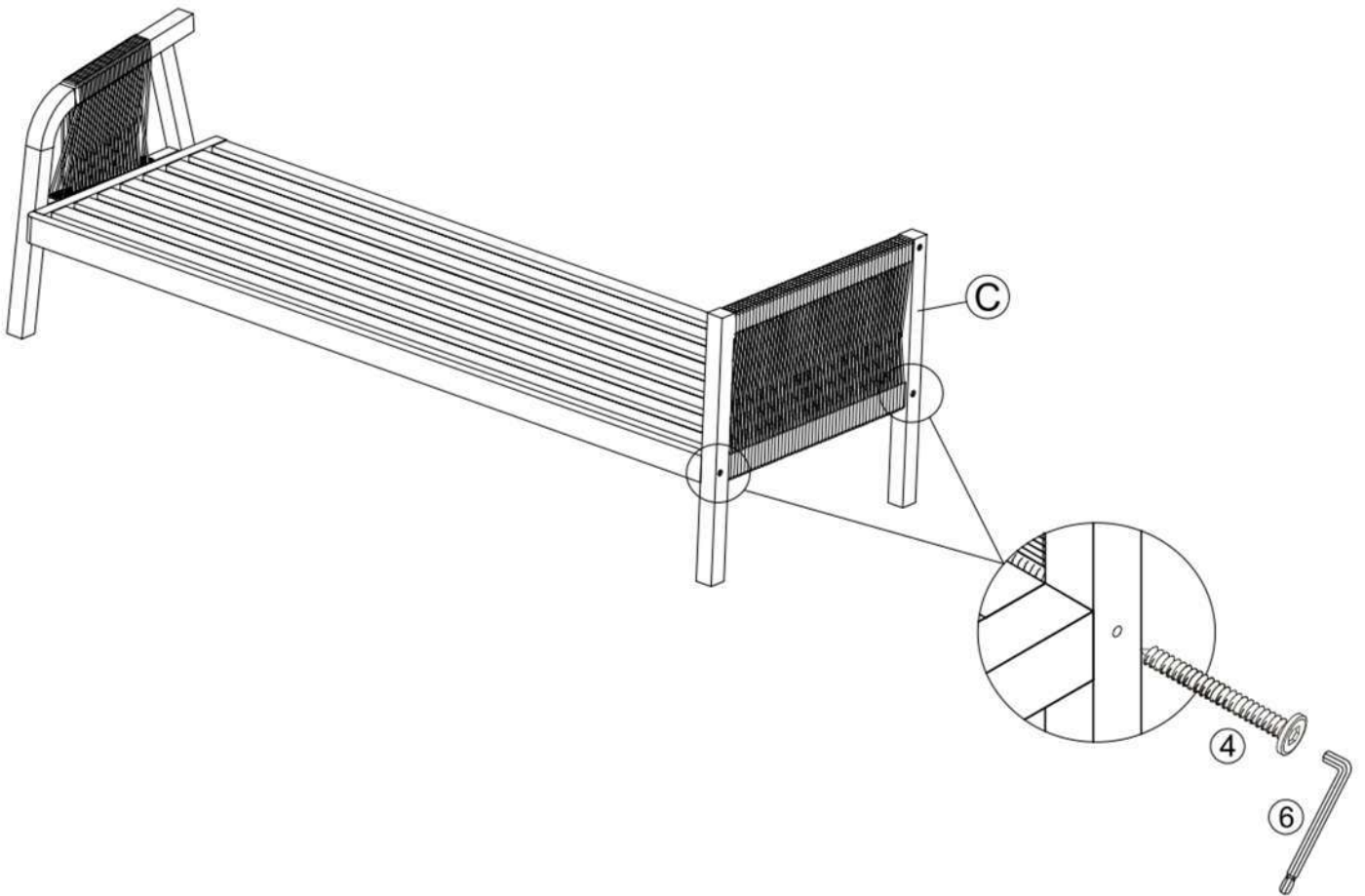
- ①  x4  
M8 x 50mm
- ②  x2  
M6 x 35mm
- ③  x8  
M6 x 50mm
- ④  x3  
M7 x 90mm
- ⑤  x6  
M6
- ⑥  x1  
M4



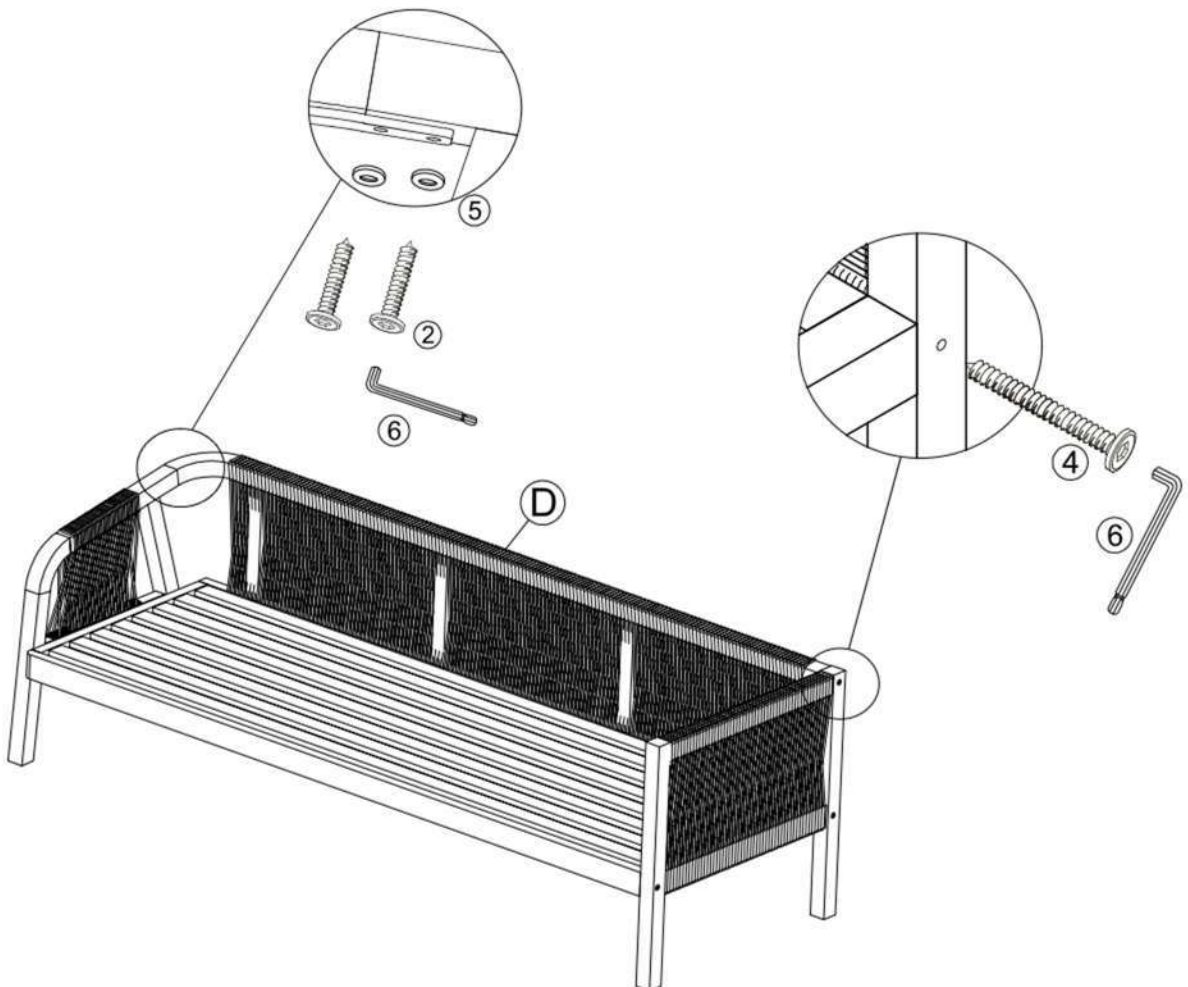
1



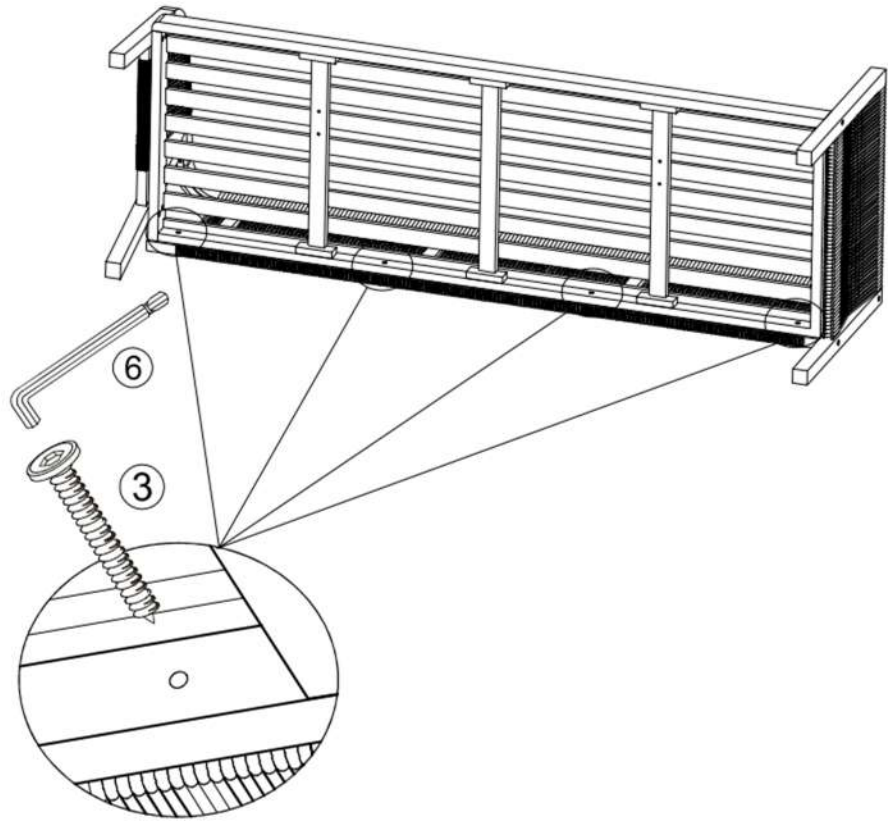
2



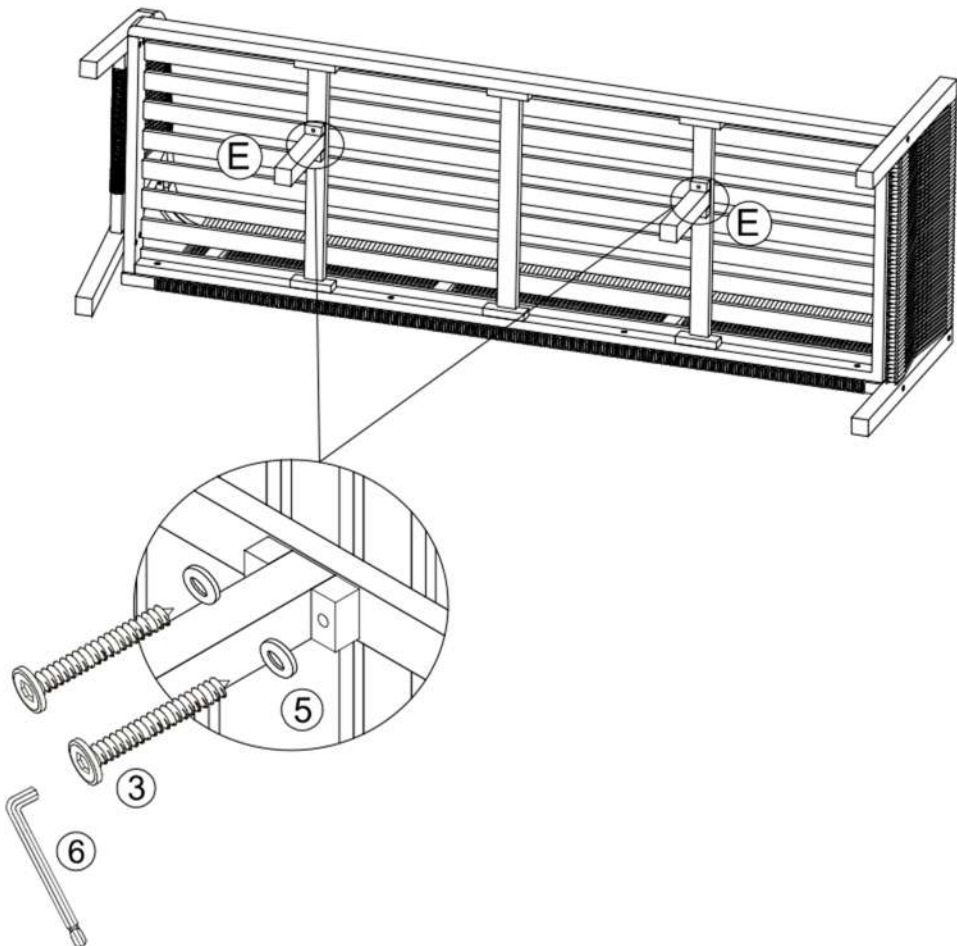
3



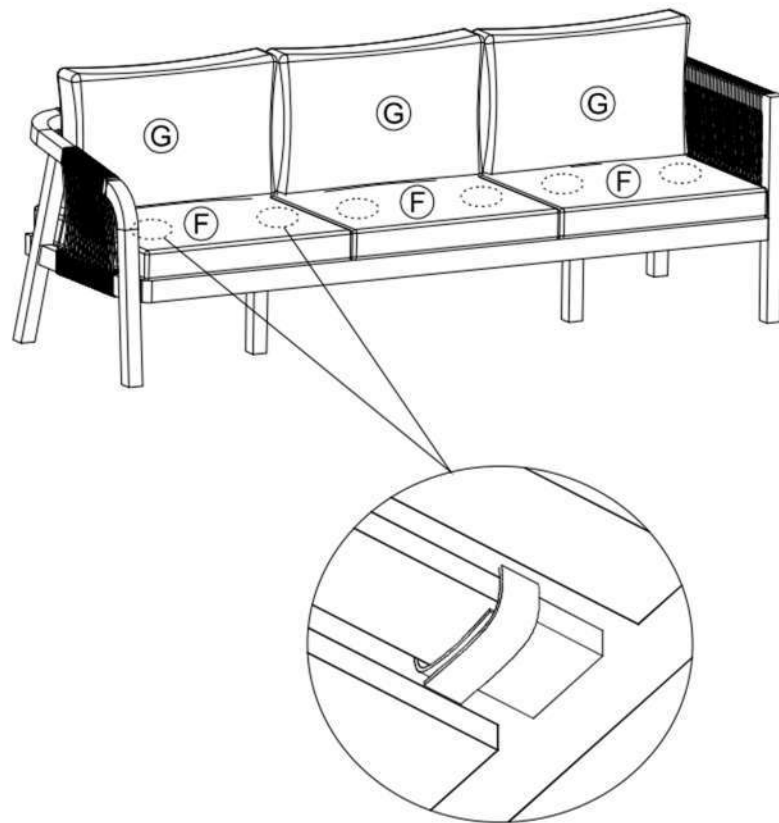
4



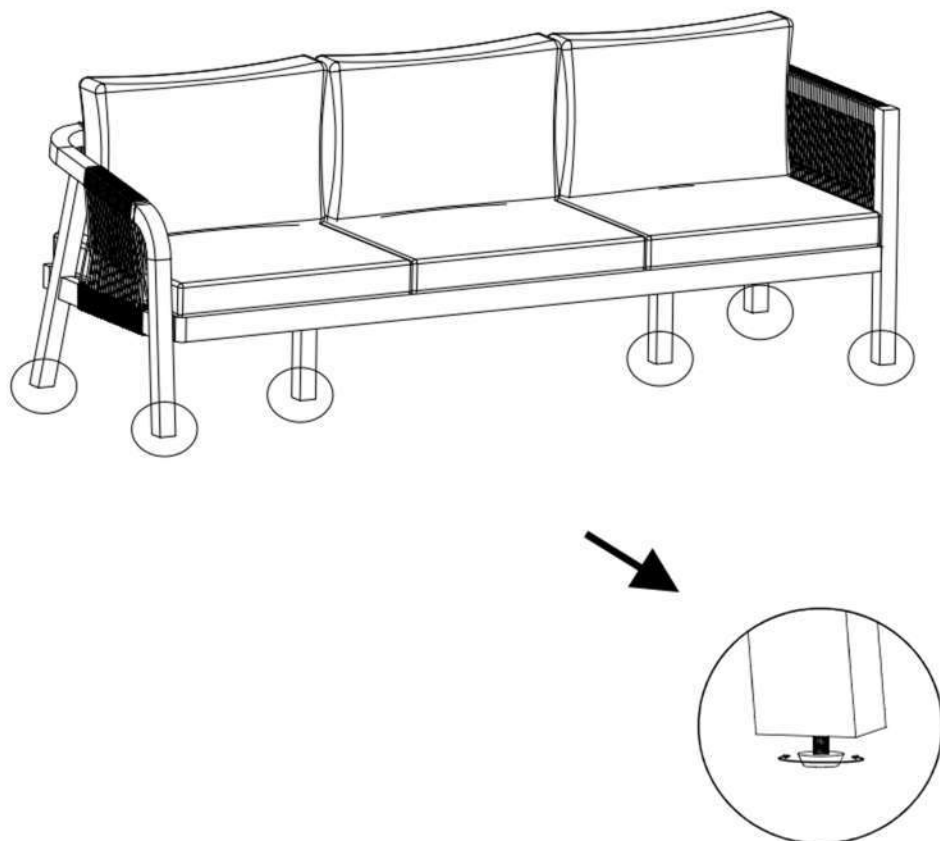
5



6









7



# B) PARVEN

MGS-371006

- ①  x4  
M8 x 50mm
- ②  x2  
M6 x 35mm
- ③  x8  
M6 x 50mm
- ④  x3  
M7 x 90mm
- ⑤  x6  
M6
- ⑥  x1  
M4



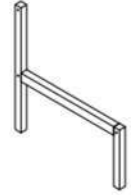
Ⓐ

x1



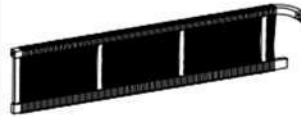
Ⓑ

x1



Ⓒ

x1



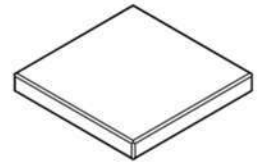
Ⓓ

x1



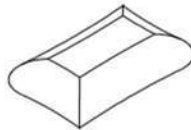
Ⓔ

x2



Ⓕ

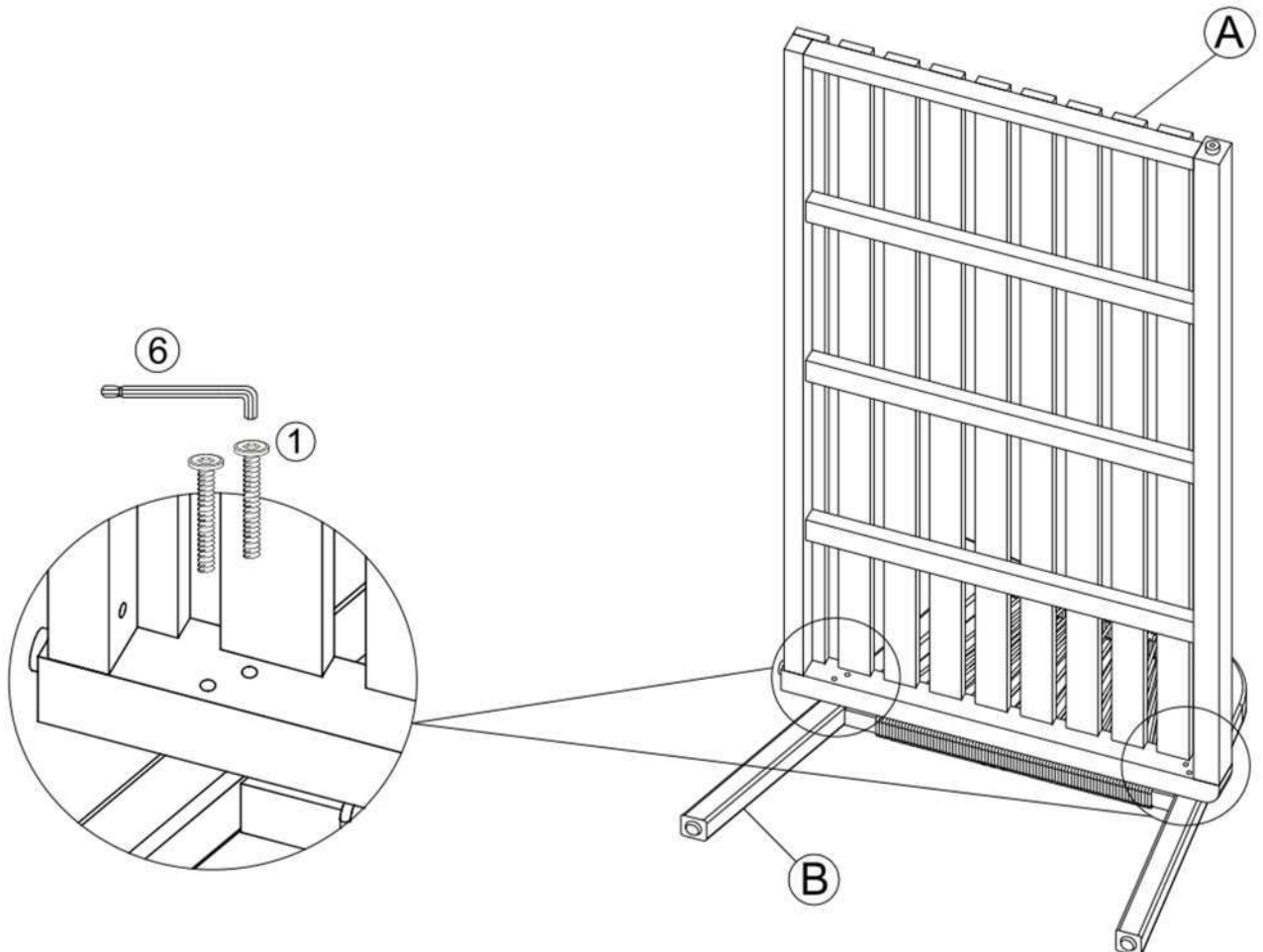
x3



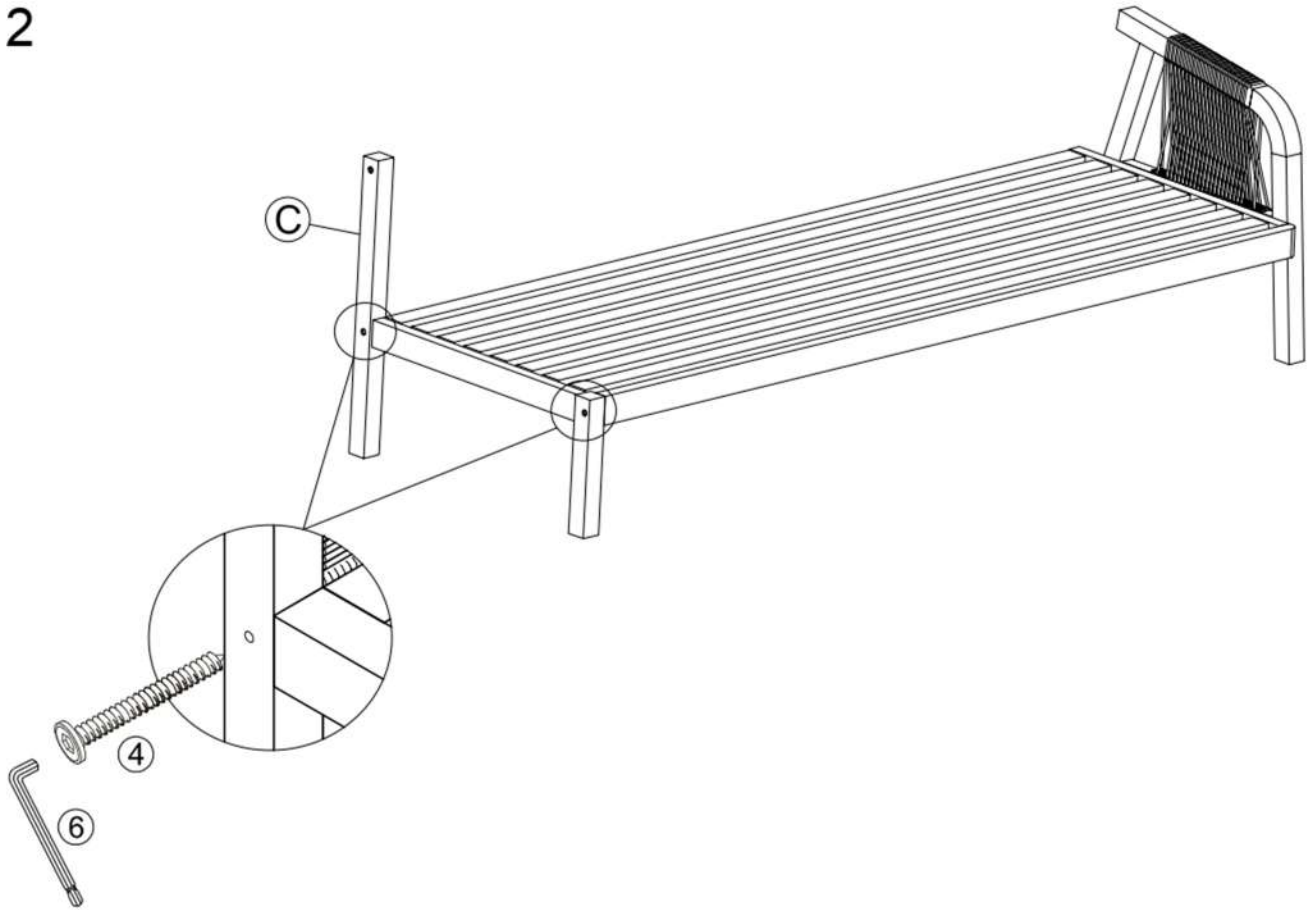
Ⓖ

x3

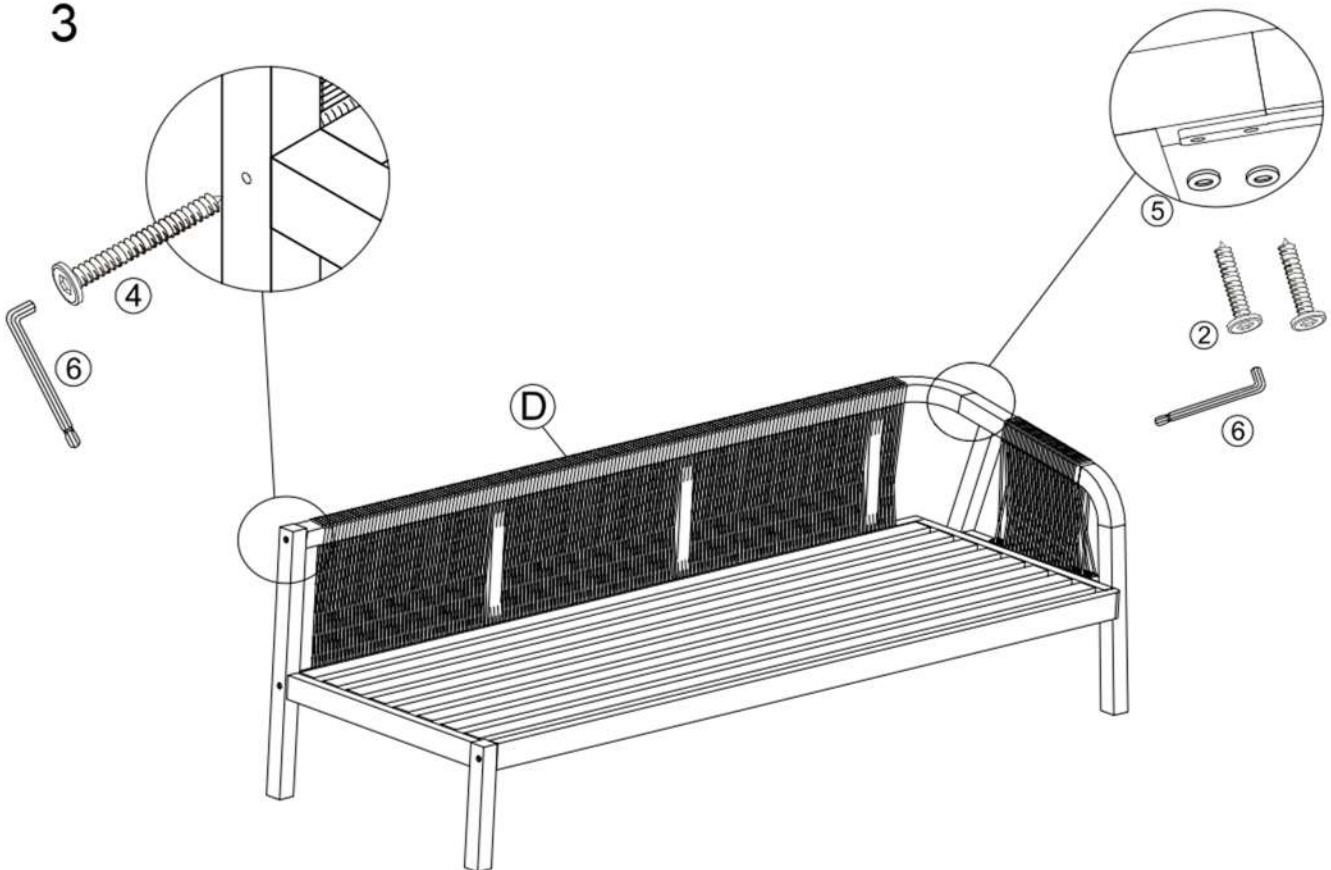
1



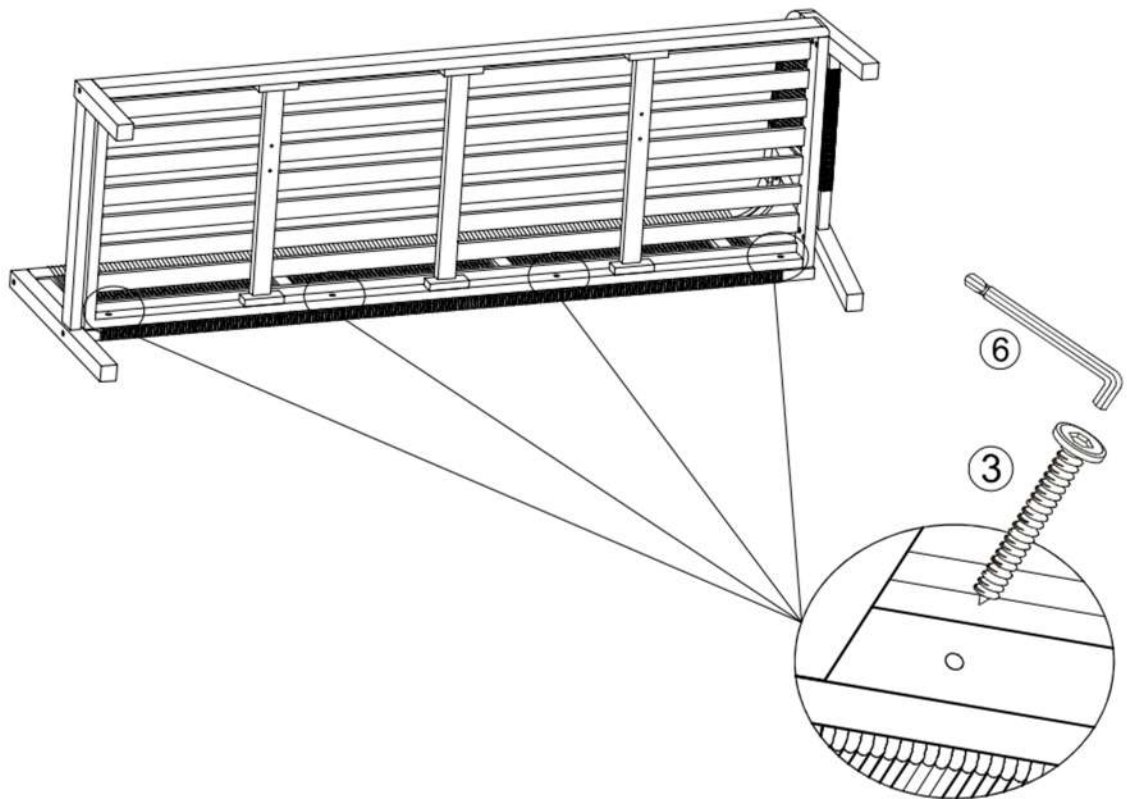
2



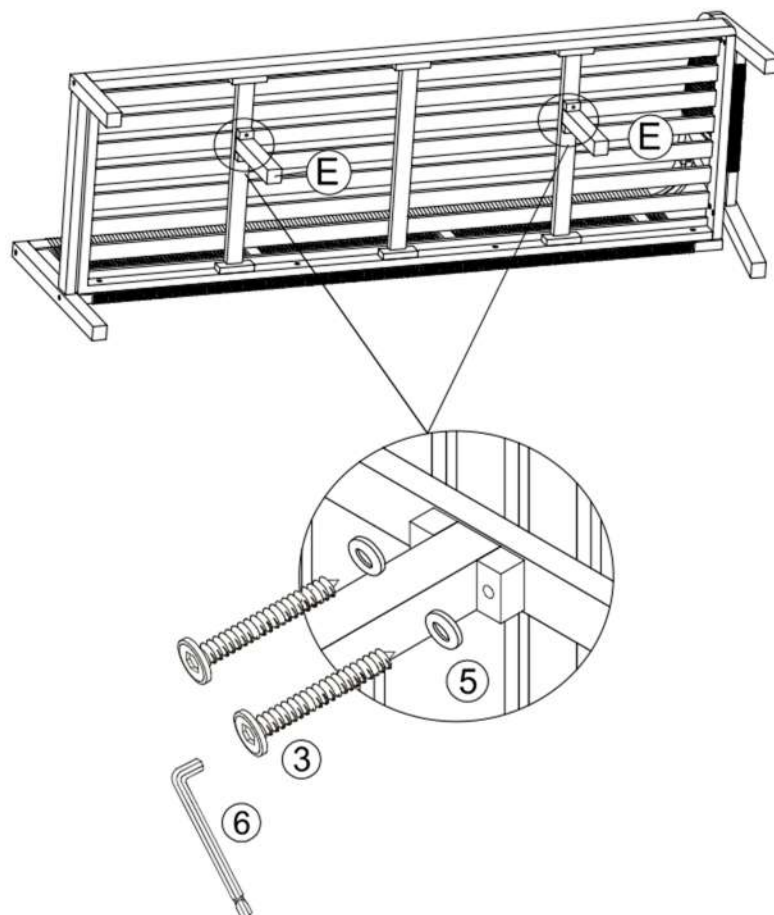
3



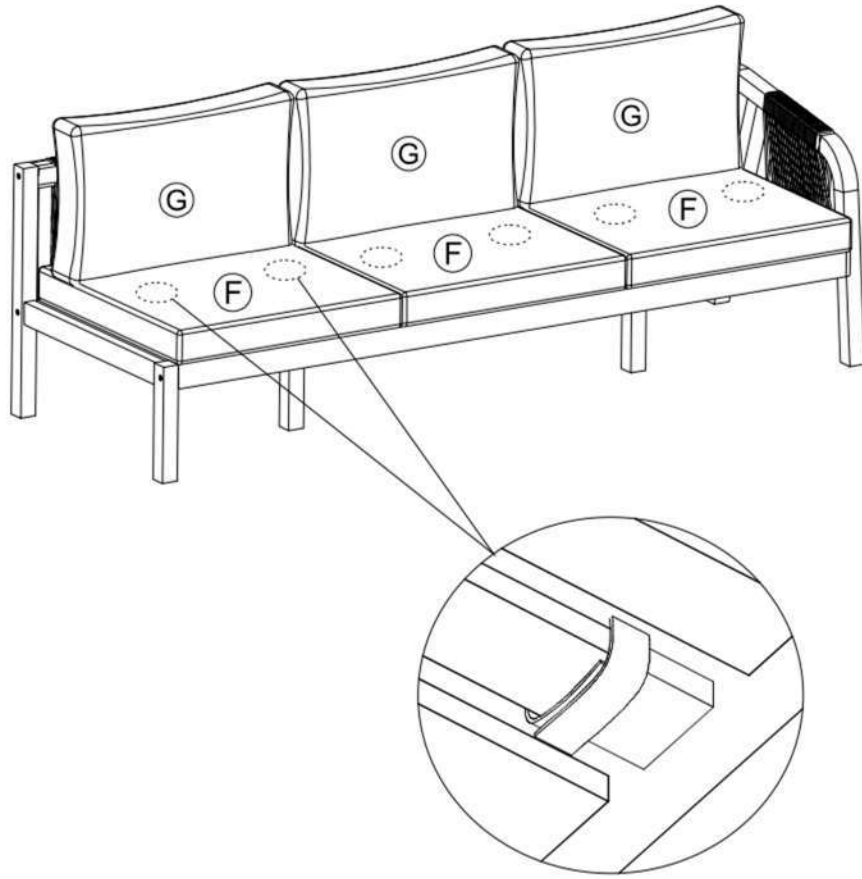
4



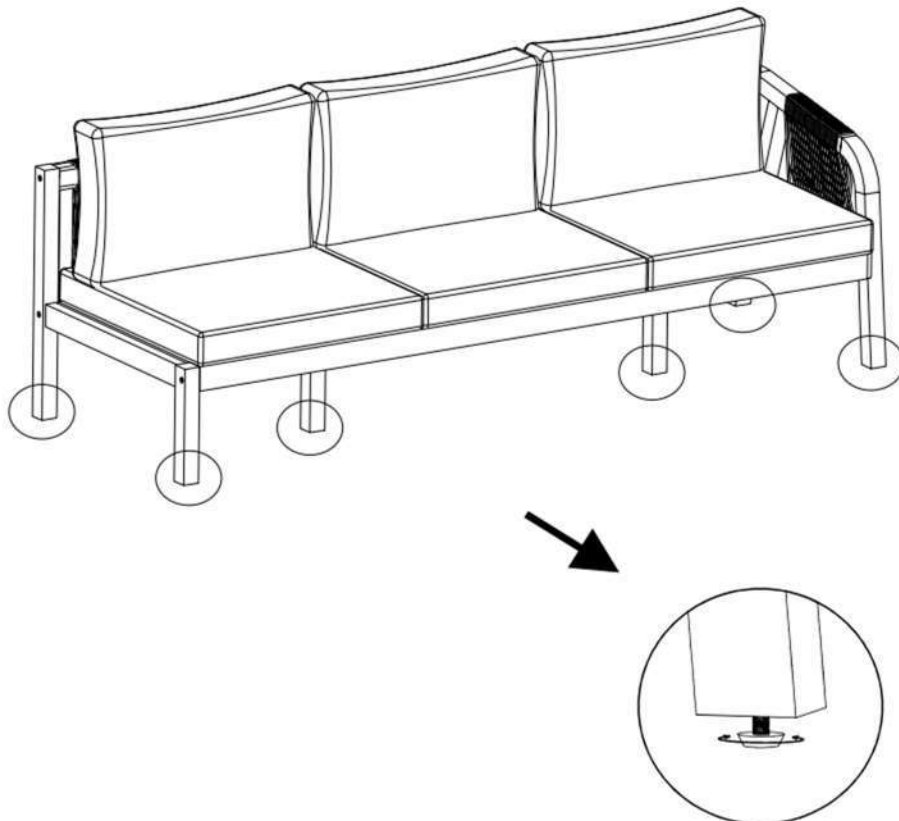
5



6








7

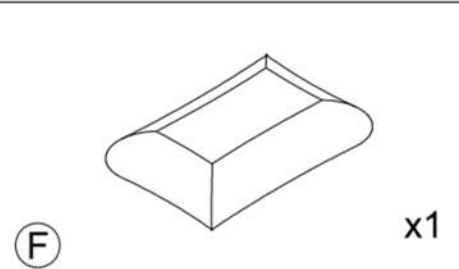
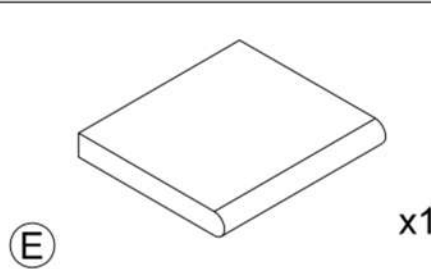
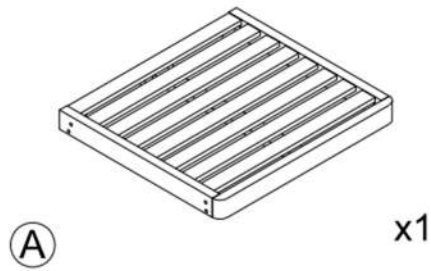




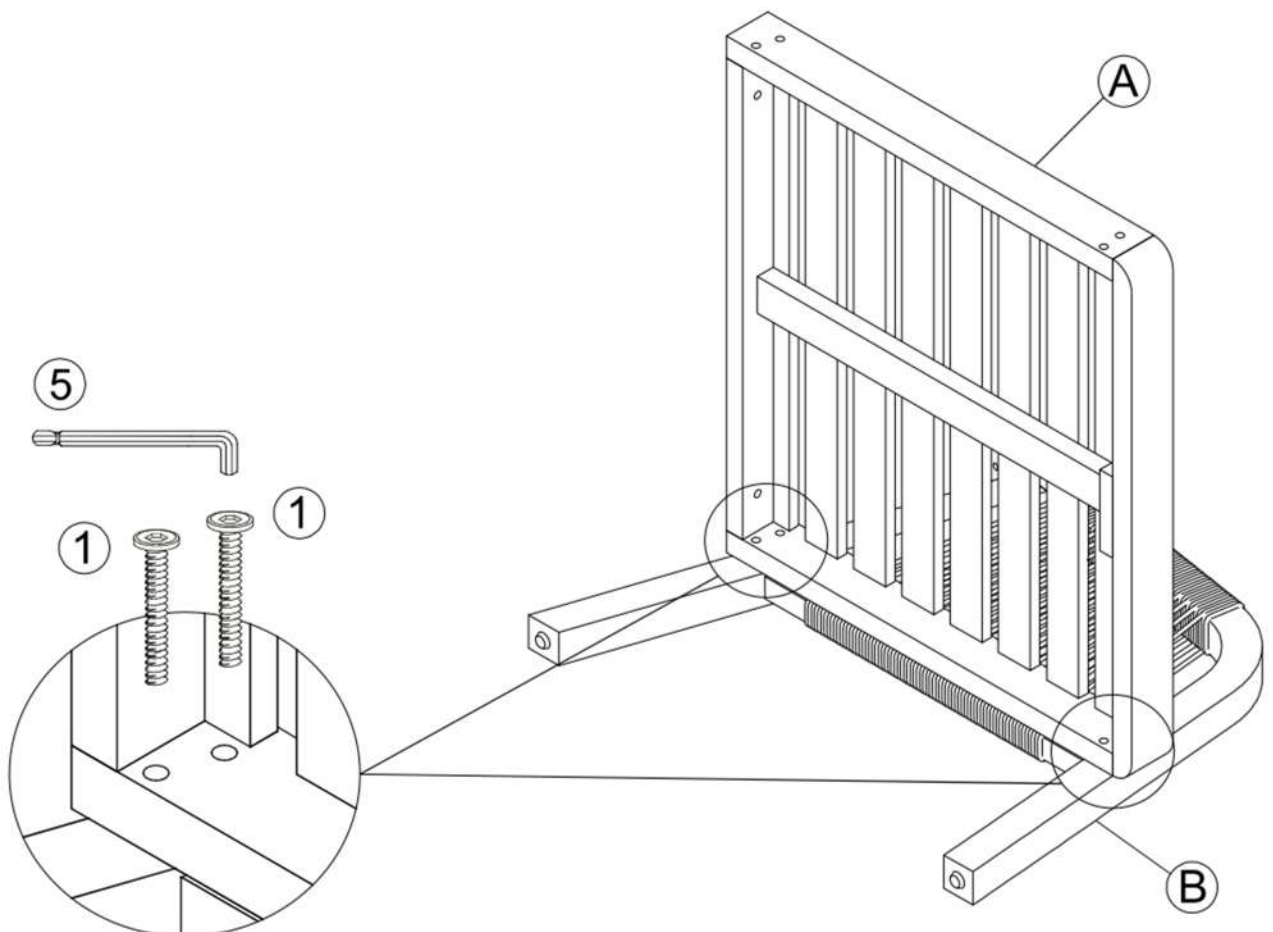
# c) PARVEN

MGS-371006

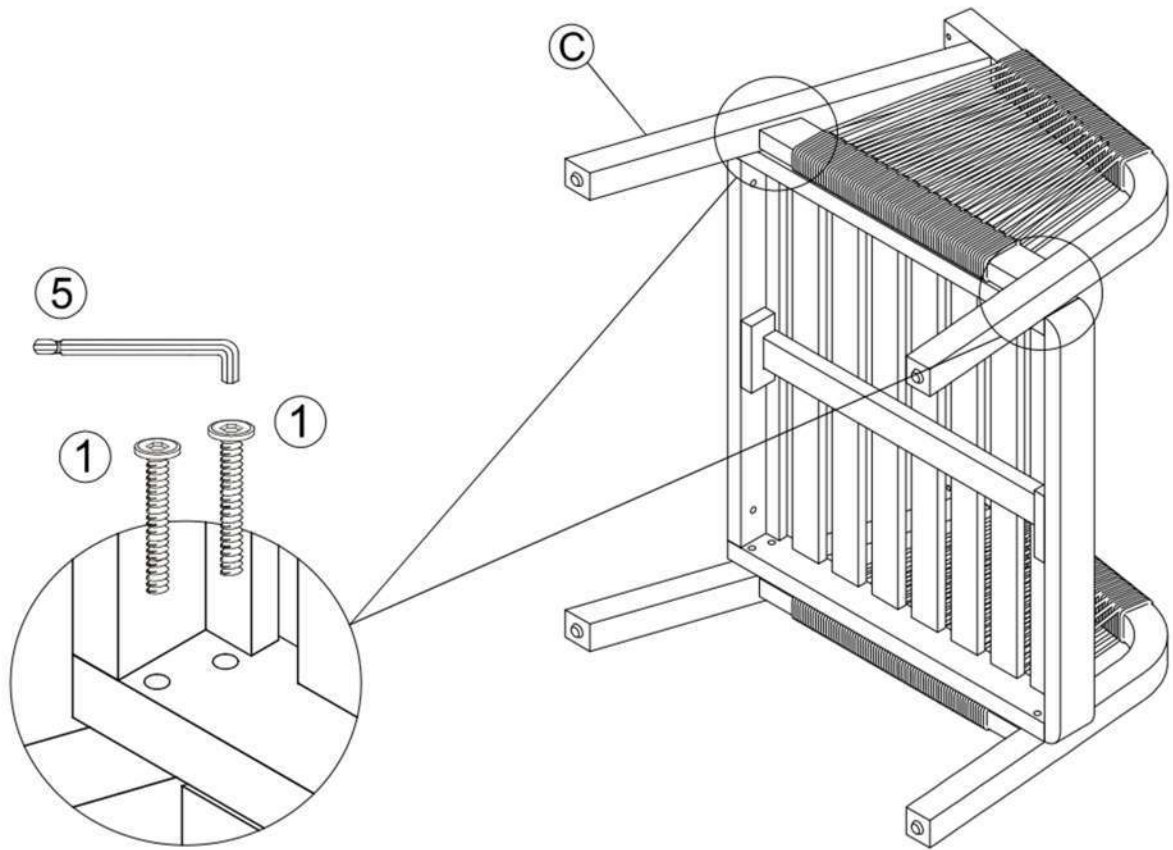
- ①  x8  
M8 x 50mm
- ②  x4  
M6 x 35mm
- ③  x2  
M6 x 50mm
- ④  x4  
M6
- ⑤  x1  
M4



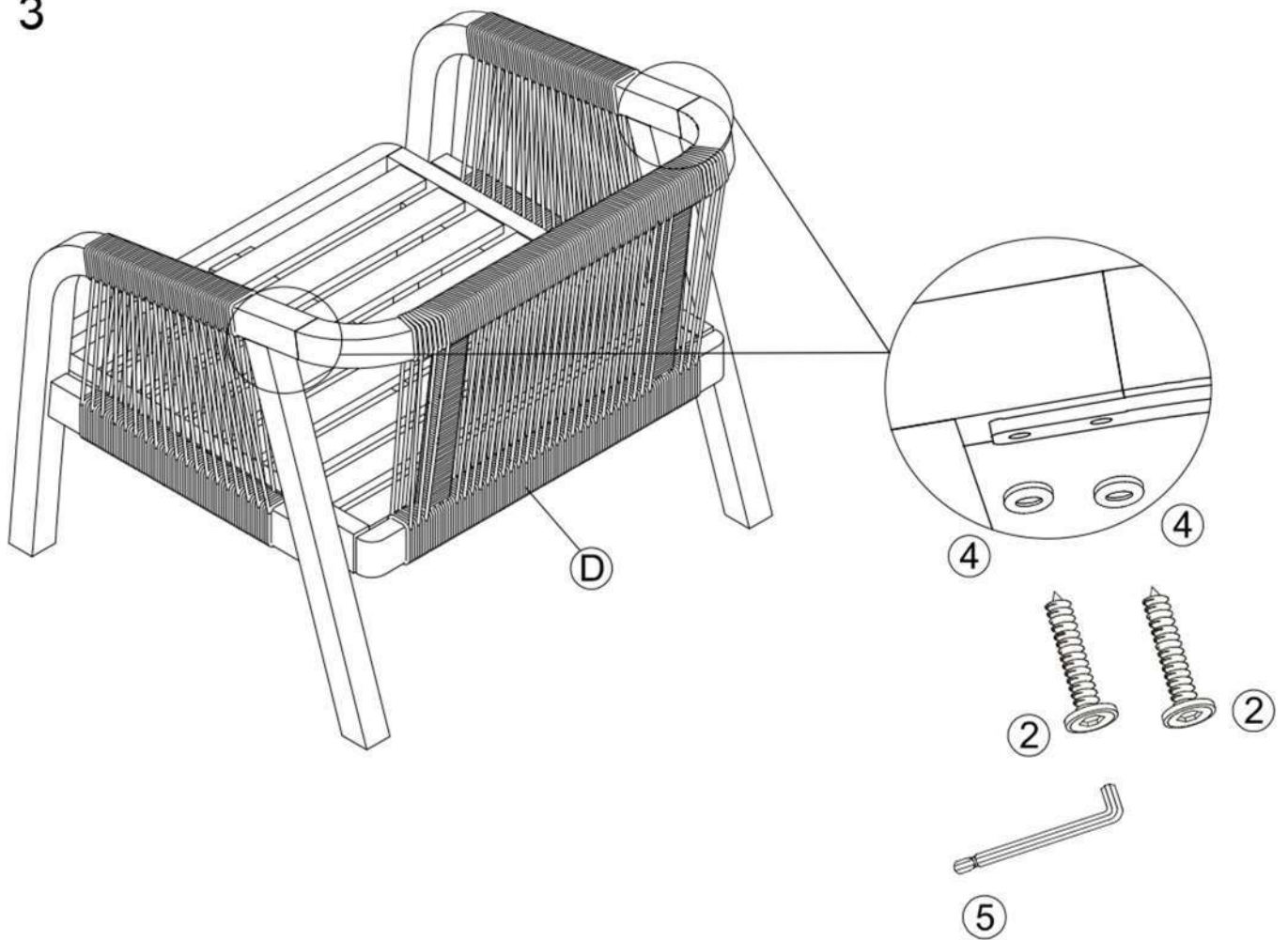
1



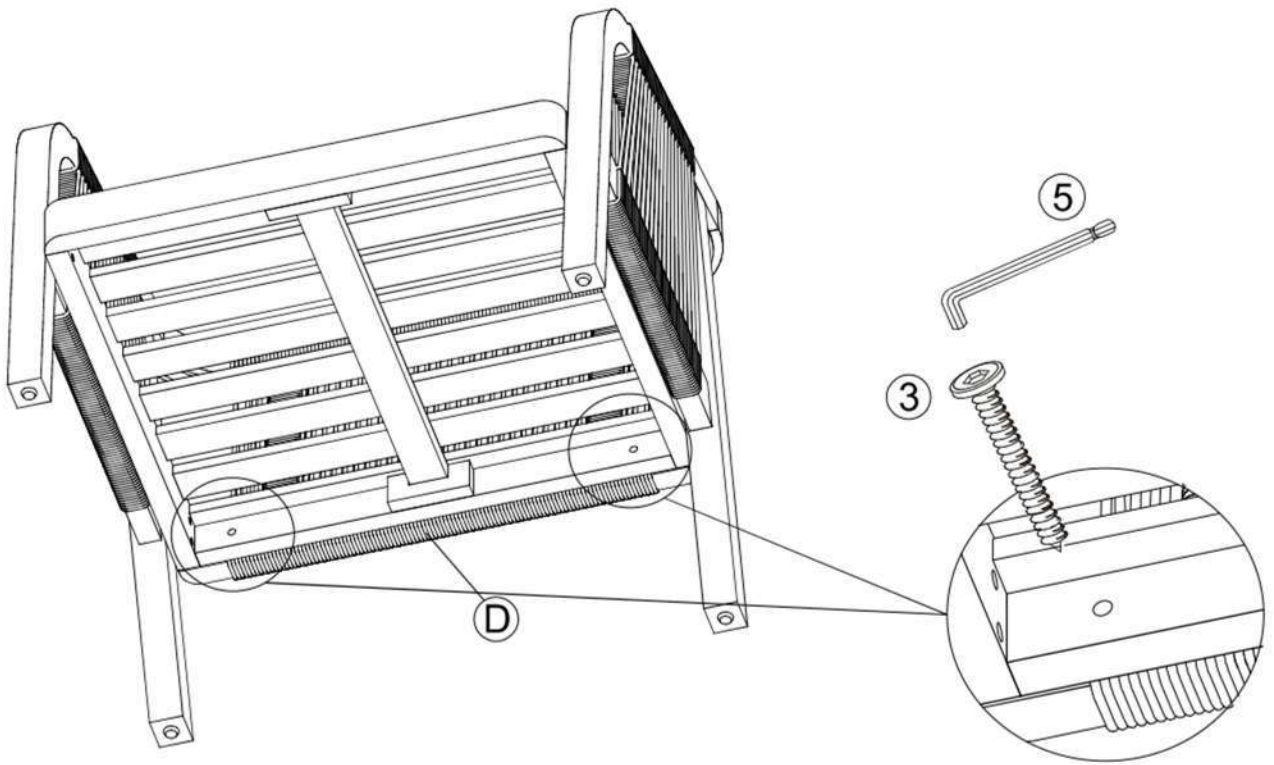
2



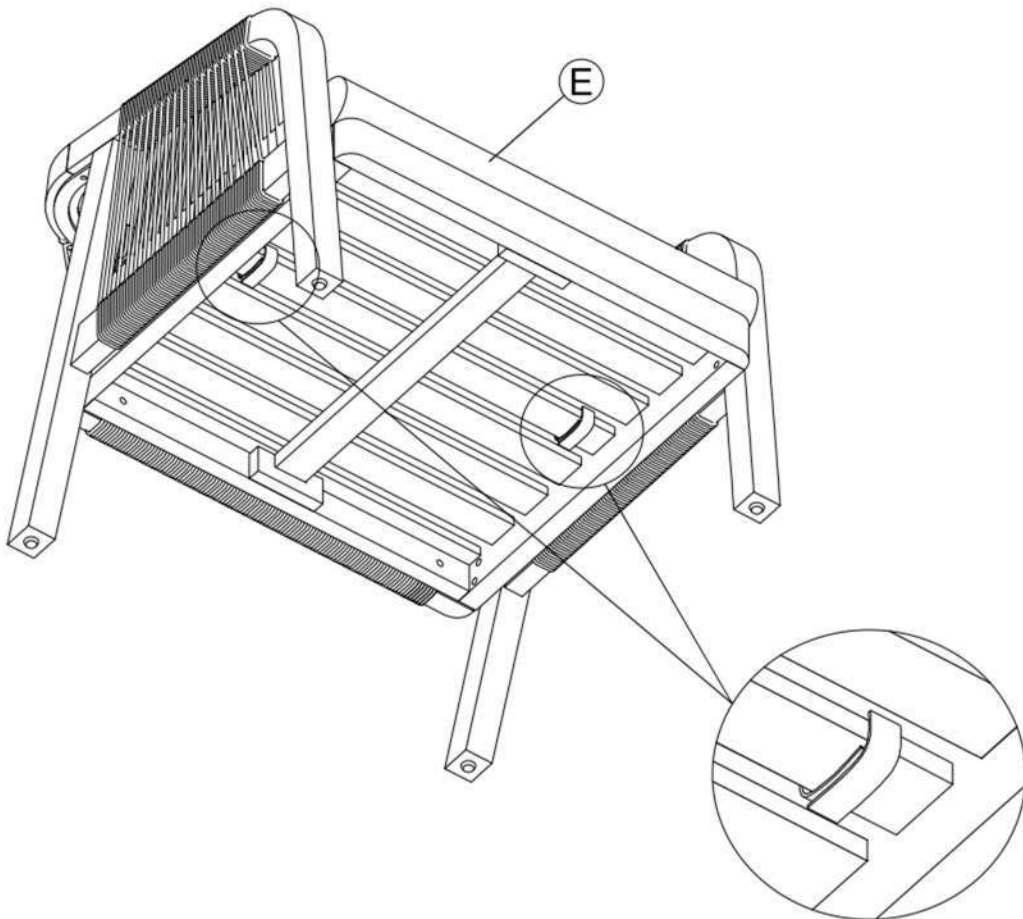
3



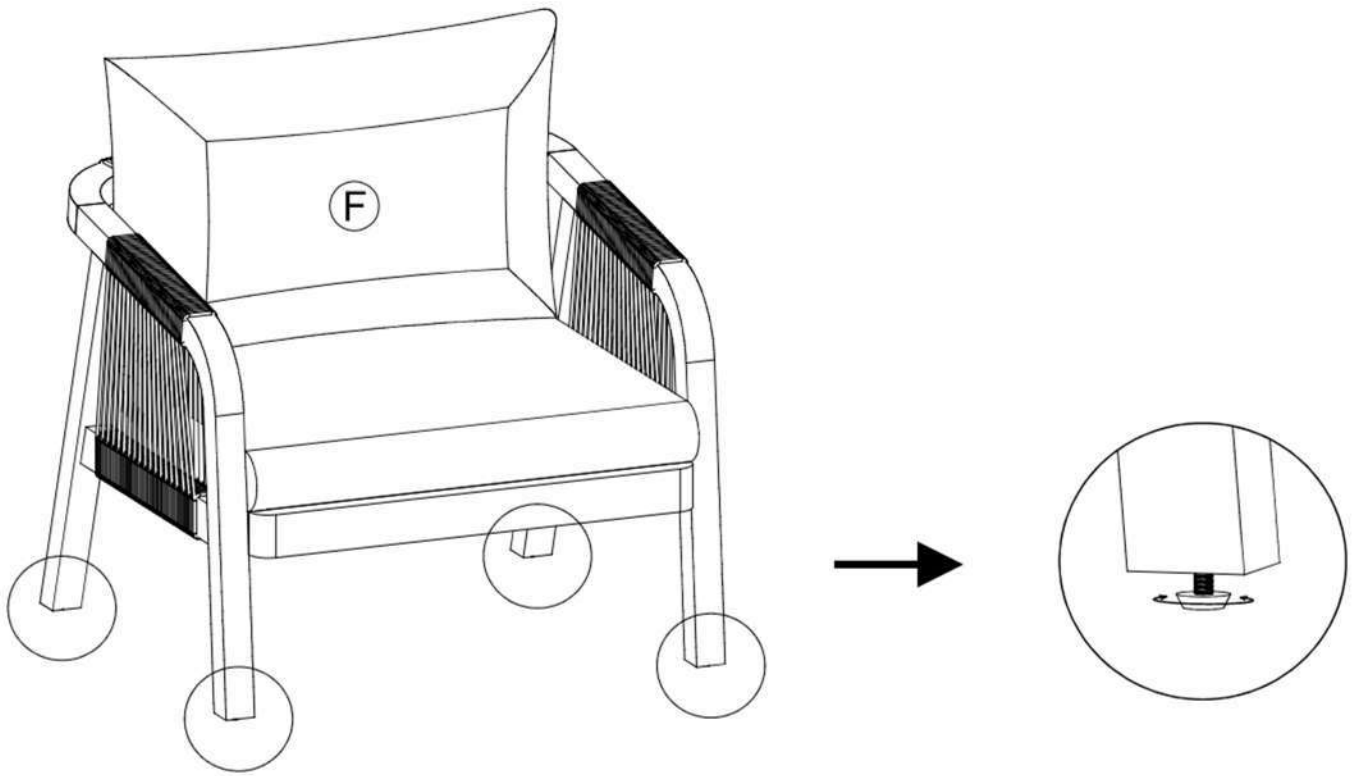
4



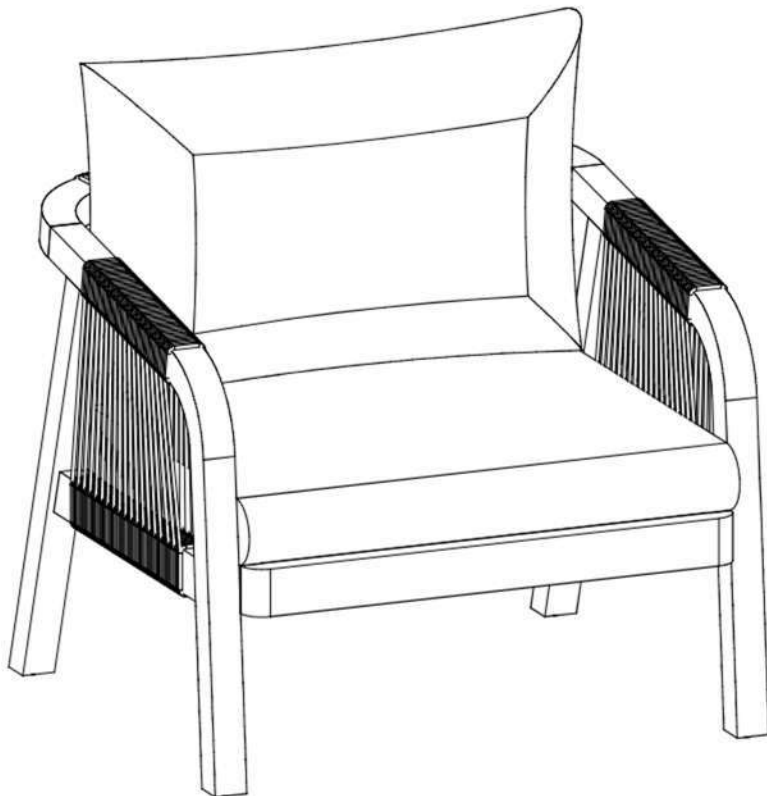
5



6



7

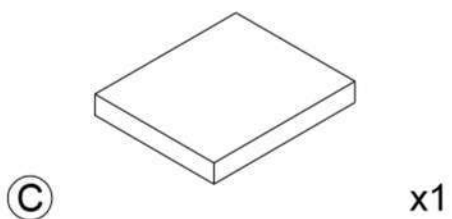
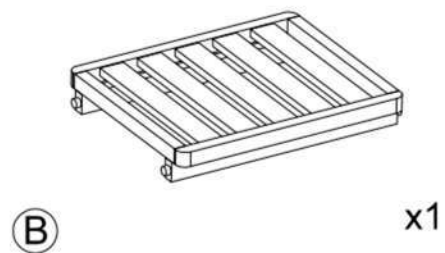


D) PARVEN

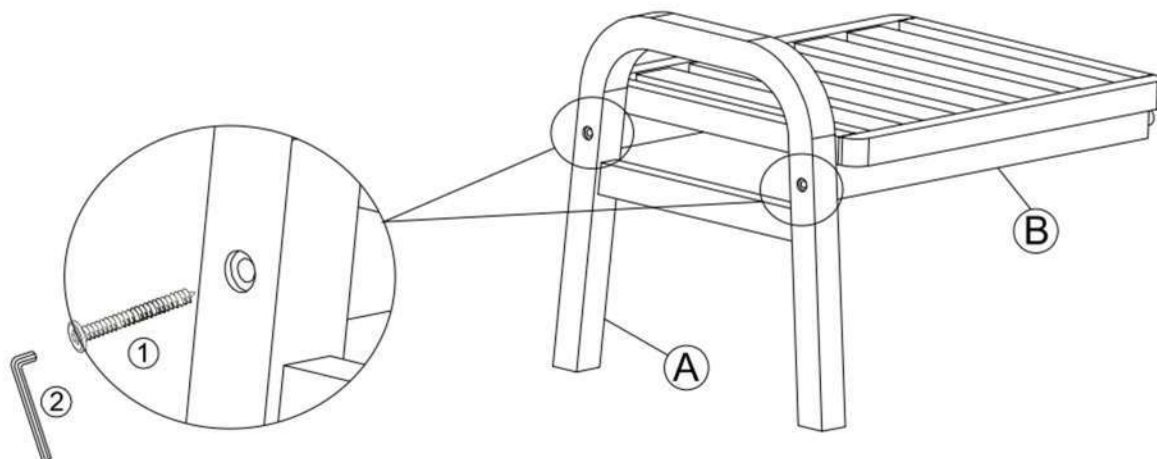
MGS-371006

①  x4  
M6 x 70mm

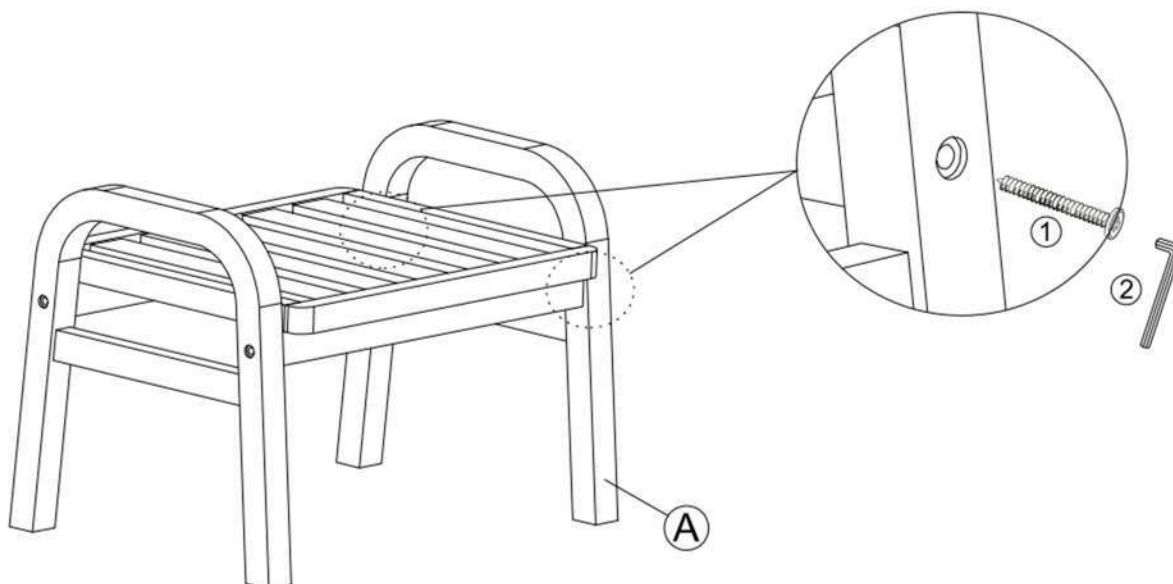
②  x1



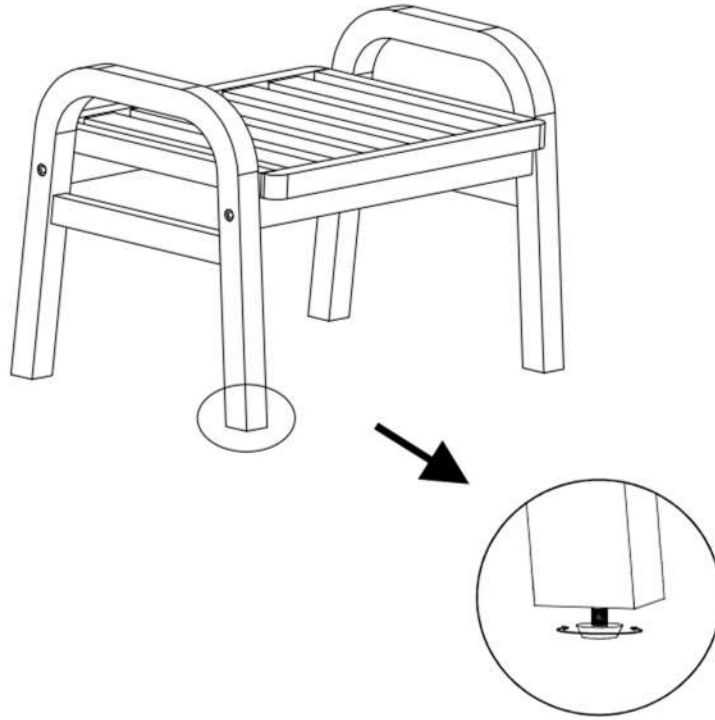
1



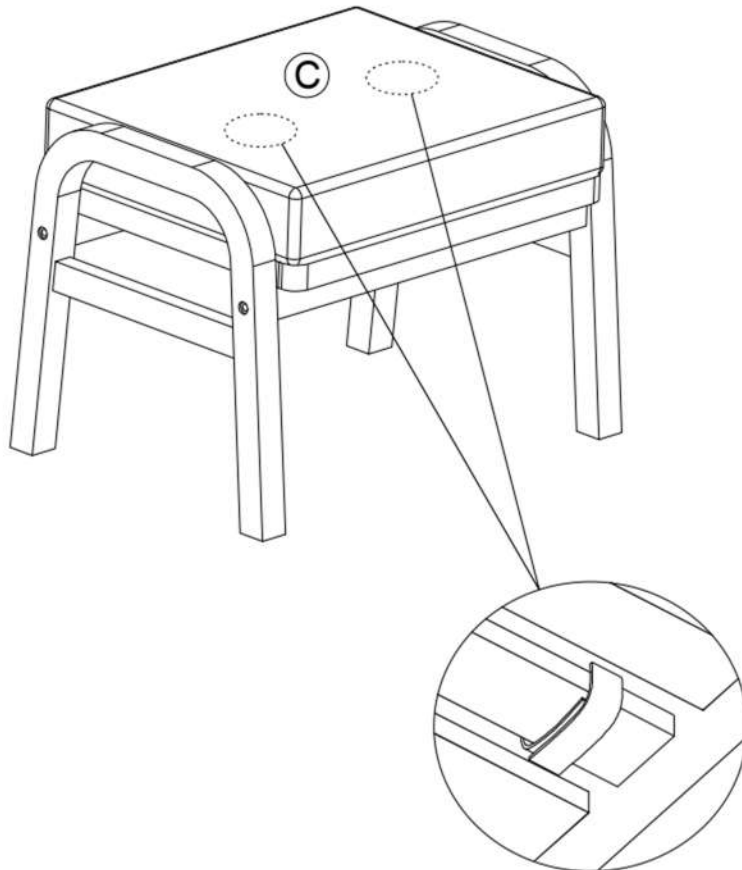
2



3




4



# E) PARVEN

MGS-371006

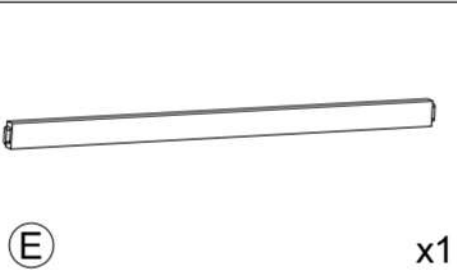
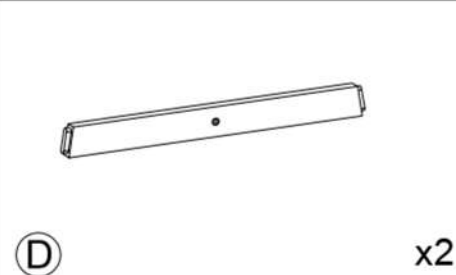
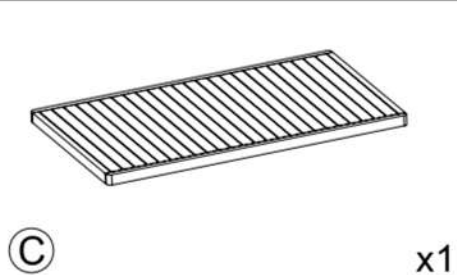
①  x8  
M8 x 80mm

②  x6  
M6 x 70mm

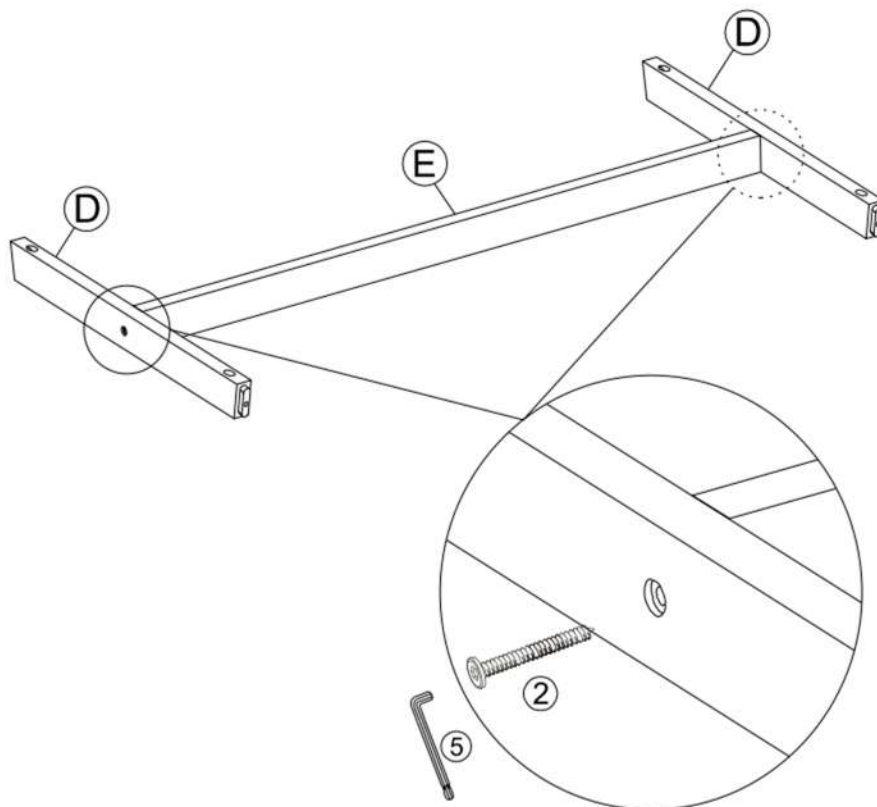
③  x8  
M8

④  x8  
M8

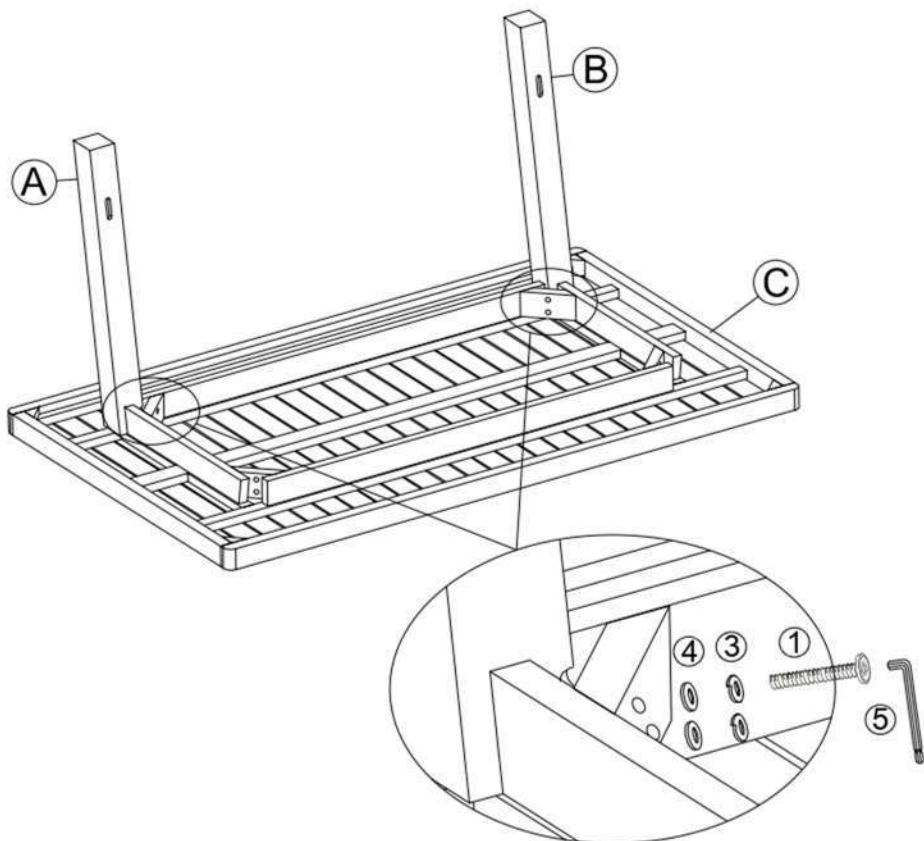
⑤  x1  
M4



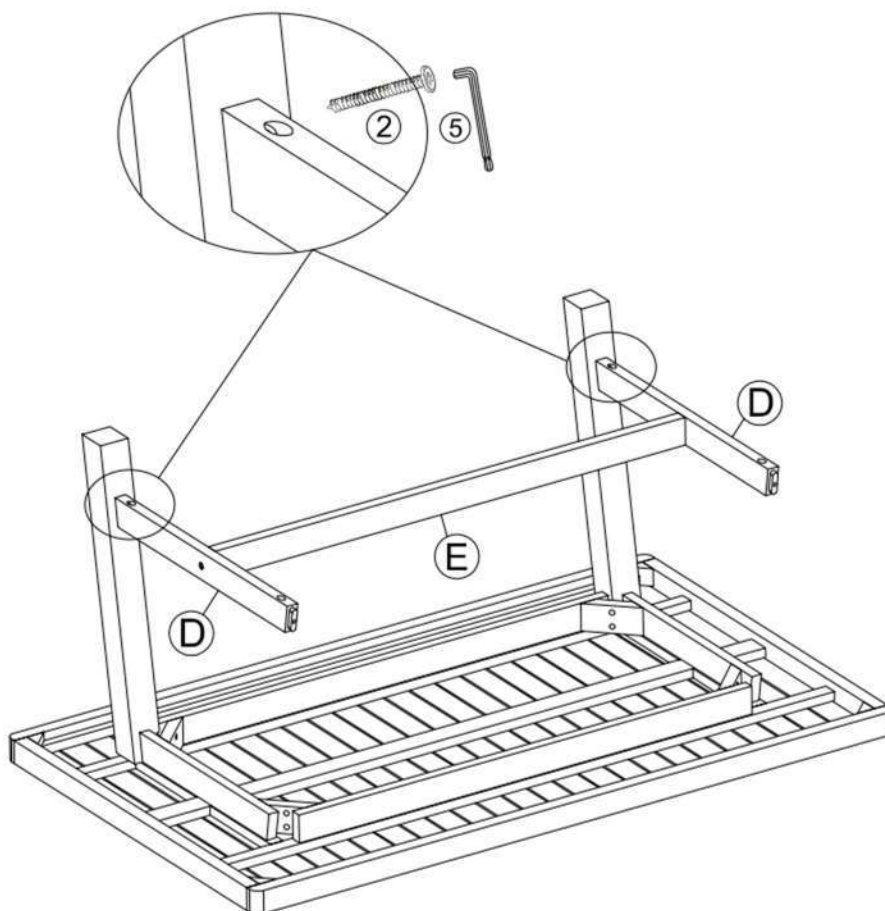
1



2

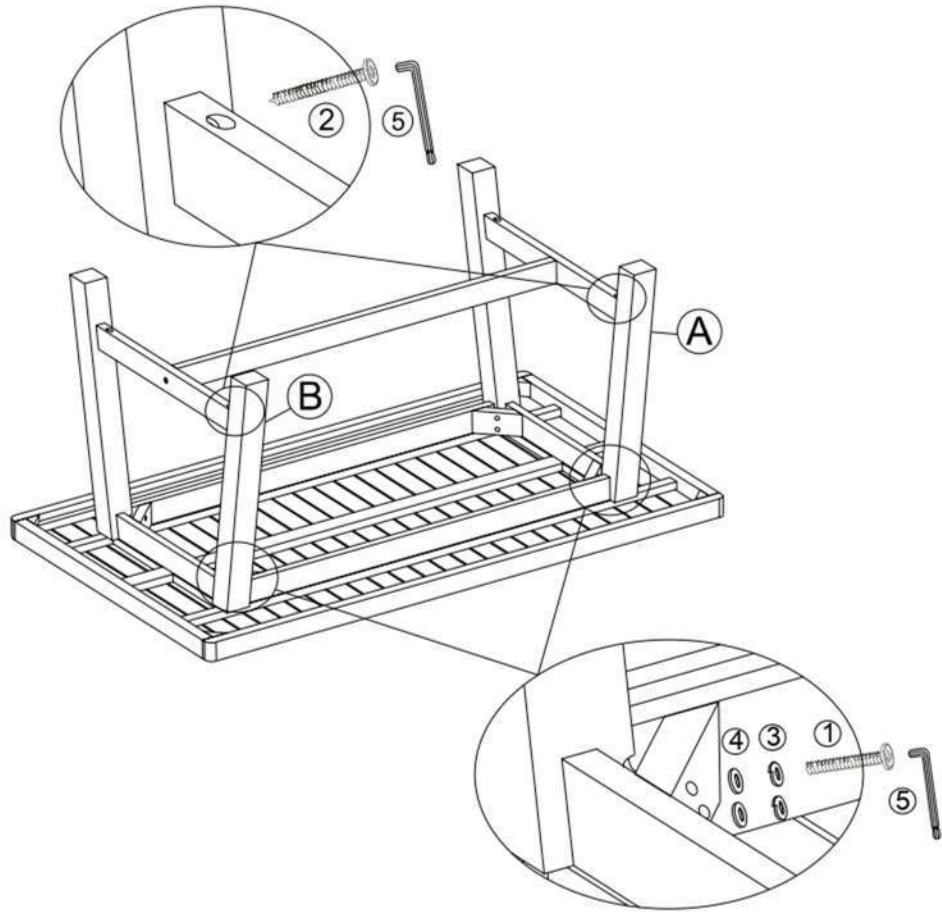


3





4



5

